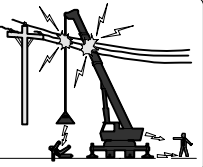
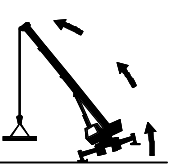

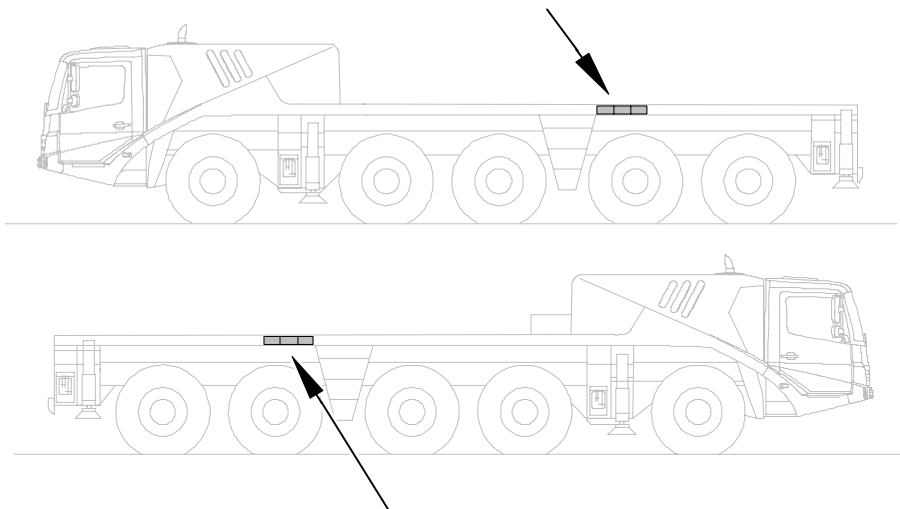

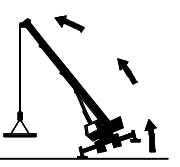
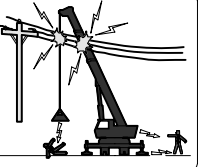


2	3	4
		
<p>Fara</p> <p>Risk för elektriska stötar</p> <p>För att förhindra allvarliga och dödliga skador måste man se till att alla delar av kranen, stegen och den last som transporteras är på minst 6 m avstånd från högspänningsledningar och -anläggningar. Observera anvisningarna i Fara- och säkerhetshandboken. Innan mobilkranen används nära elledningar eller elektriska anläggningar ska elövervakaren informeras. Se till att strömmen stängs av.</p> <p>Kranen är inte isolerad.</p>	<p>Fara</p> <p>Risk för vältning</p> <ul style="list-style-type: none"> För att undvika allvariga eller dödliga skador måste lasterna och krankonfigurationen ligga inom kapacitetsområdet (se ryttlastdiagram och lastbeskrivningen). Denne kran måste ha en fungerande lastförlängning och ett fungerande fränkopplingsystem för överbelastning. Kontrollera dessa funktioner varje dag. Observera anvisningarna i Fara- och säkerhetshandboken. <p>Ställ kranen på ett stabilt underlag. Skjut ut stödbenen och nivåera kranen.</p>	<p>Fara</p> <p>Dubbel blockeringsrisk</p> <ul style="list-style-type: none"> För att förebygga allvariga och dödliga skador ska lastförlängningsordningarna hållas borta från korner och hjulaxor när kranen sätts ut eller sänks ned och lasten hängs med vinkeln. Denne kran måste ha ett fungerande system för skydd mot dubbel blockerad och ett fungerande spärrsystem för manöverkranen. Kontrollera att kranen fungerar korrekt en gång om dagen. Följ anvisningarna i användarhandboken och säkerhetsinstruktionerna. <p>För inte lasten eller botten överför markens maximala last.</p>



4	3	2
		
<p>Fara</p> <p>Dubbel blockeringsrisk</p> <ul style="list-style-type: none"> För att förebygga allvariga och dödliga skador ska lastförlängningsordningarna hållas borta från korner och hjulaxor när kranen sätts ut eller sänks ned och lasten hängs med vinkeln. Denne kran måste ha ett fungerande system för skydd mot dubbel blockerad och ett fungerande spärrsystem för manöverkranen. Kontrollera att kranen fungerar korrekt en gång om dagen. Följ anvisningarna i användarhandboken och säkerhetsinstruktionerna. <p>För inte lasten eller botten överför markens maximala last.</p>	<p>Fara</p> <p>Risk för vältning</p> <ul style="list-style-type: none"> För att undvika allvariga eller dödliga skador måste lasterna och krankonfigurationen ligga inom kapacitetsområdet (se ryttlastdiagram och lastbeskrivningen). Denne kran måste ha en fungerande lastförlängning och ett fungerande fränkopplingsystem för överbelastning. Kontrollera dessa funktioner varje dag. Observera anvisningarna i Fara- och säkerhetshandboken. <p>Ställ kranen på ett stabilt underlag. Skjut ut stödbenen och nivåera kranen.</p>	<p>Fara</p> <p>Risk för elektriska stötar</p> <p>För att förhindra allvariga och dödliga skador måste man se till att alla delar av kranen, stegen och den last som transporteras är på minst 6 m avstånd från högspänningsledningar och -anläggningar. Observera anvisningarna i Fara- och säkerhetshandboken. Innan mobilkranen används nära elledningar eller elektriska anläggningar ska elövervakaren informeras. Se till att strömmen stängs av.</p> <p>Kranen är inte isolerad.</p>

GROVE

BESCHILDERUNG SCHWEDEN UW
MARKING SWEDEN CARRIER

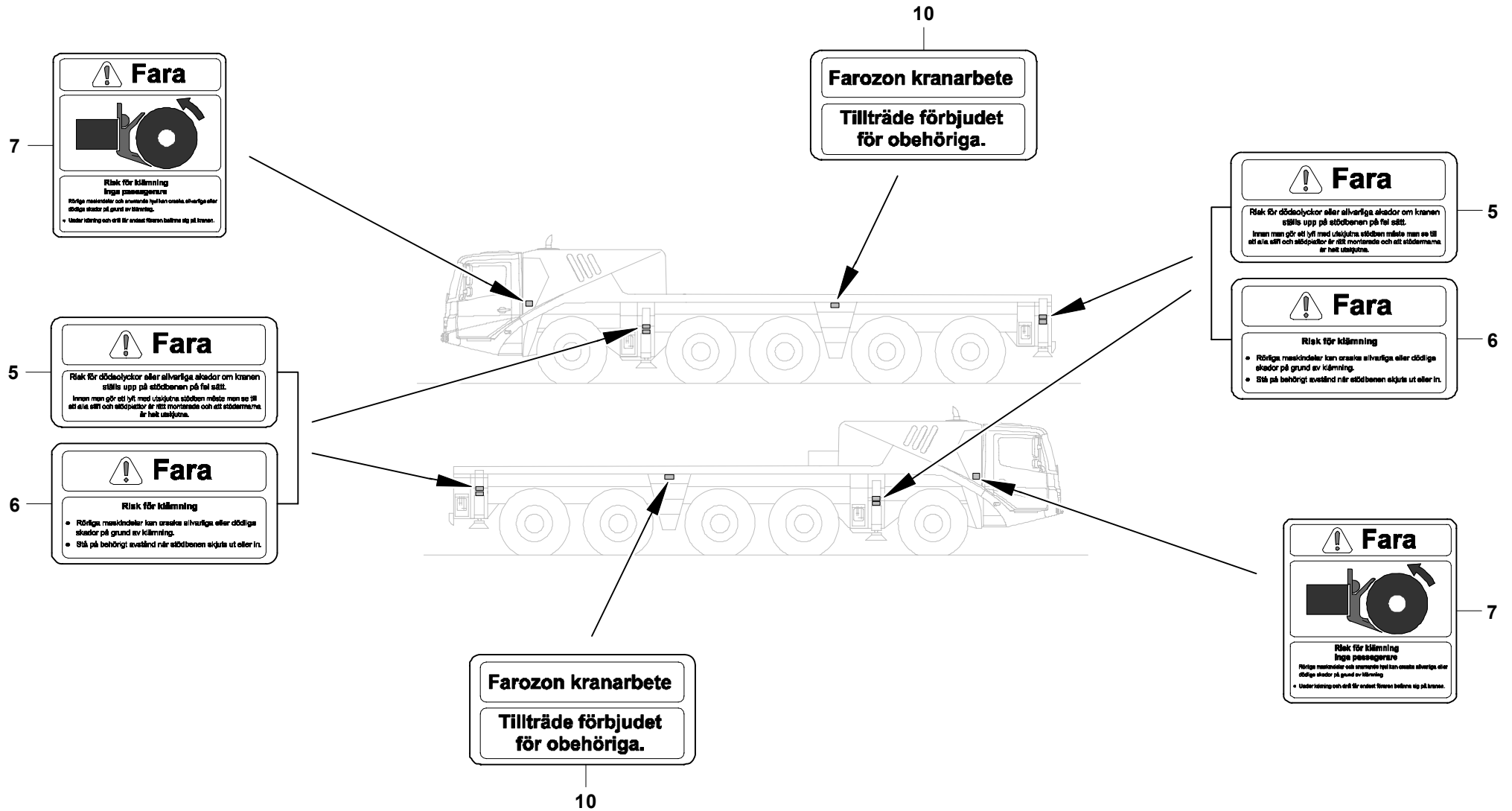
BILDTAFEL
PICTORIAL DISPLAY

01.11

3206820-ETL A

2/3

GMK 5130
BE 760
G 840



GROVE

BESCHILDERUNG SCHWEDEN UW
MARKING SWEDEN CARRIER

BILDTAFEL
PICTORIAL DISPLAY

01.11

3206820-ETL A

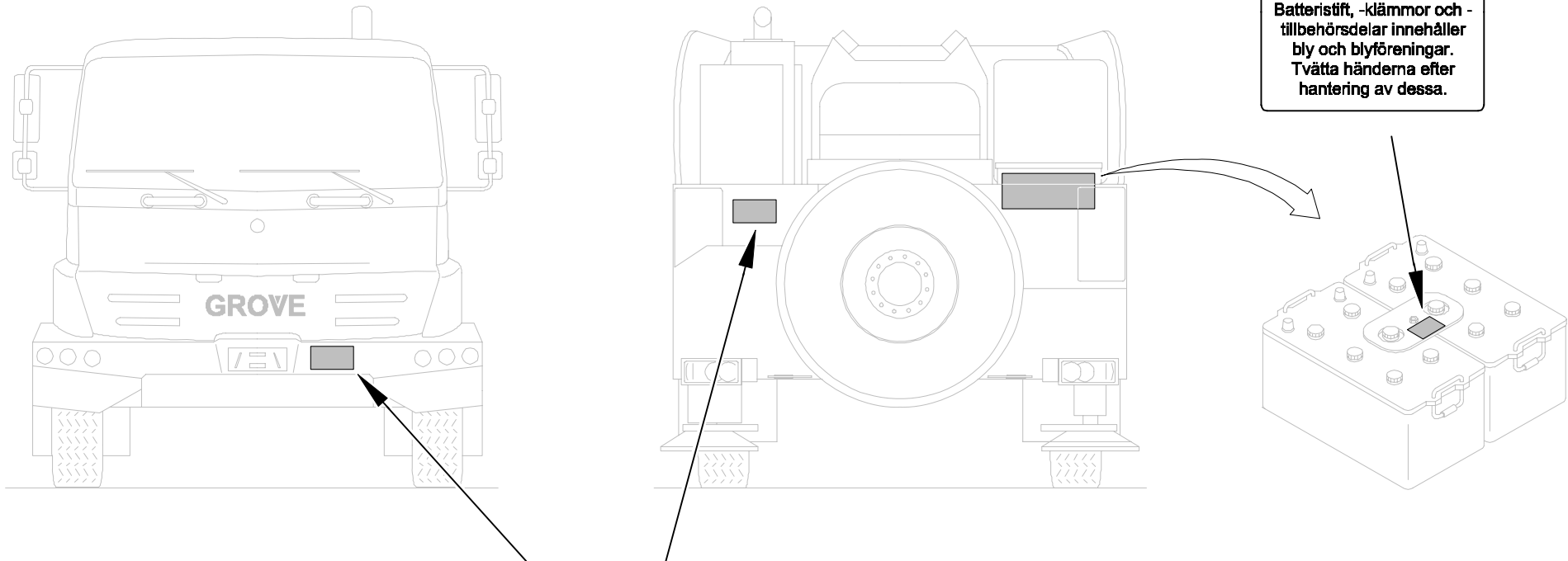
3/3

**GMK 5130
BE 760
G 840**

8

Batterivarning

Batteristift, -klämmor och -
tillbehör delar innehåller
bly och blyföreningar.
Tvätta händerna efter
hantering av dessa.



	Fara
	<p>Risk för elektriska stötar</p> <p>För att förhindra allvariga och dödliga skador måste man se till att alla delar av kranen, siegen och den last som transporteras är på minst 6 m avstånd från högspänningsledningar och -anläggningar. Håll dig borta från kranen när den används i närheten av högspänningsledningar och -anläggningar. Observera anordningarna i fören- och sällrethandbooken. Innan mobilkranen används nära elledningar eller elektriska anläggningar ska säkerhetsöversynen informeras. Se till att strömmen stängs av.</p>
<p>Kranen är inte isolerad.</p>	

11